

transPorter

Instructions for Use

C5 M transPorter

Accessory: Tool Holder

WARNING! EXPERT USE ONLY

Manufactured in **USA** using domestic & foreign materials

⚠ These activities are inherently dangerous and carry a significant risk of injury or death that cannot be eliminated.

⚠ These instructions DO NOT tell you everything you need to know.

⚠ Do not use unless you can and will understand and assume all risks and responsibilities for all damage/injury/death that may result from use of this equipment or the activities undertaken with it.

⚠ Everyone using this equipment must be given and thoroughly understand the instructions and refer to them before each use.

⚠ Do not use around electrical hazards, moving machinery or near sharp edges or abrasive surfaces.

⚠ We are not responsible for any direct, indirect or accidental consequences or damage resulting from the use of our products.







⚠ Stay up to date! Regularly go to our website and read the latest user instructions.

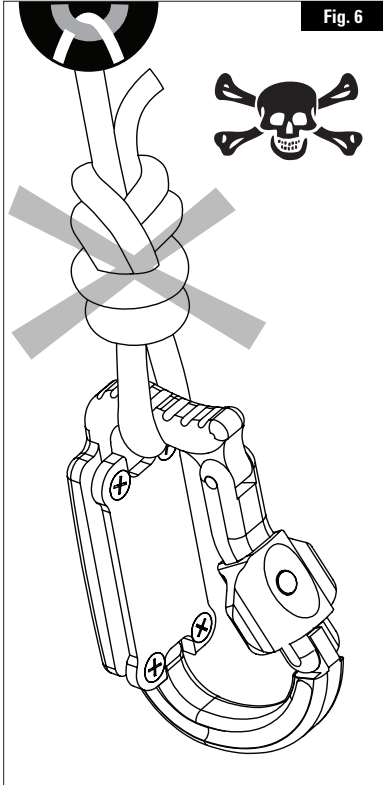
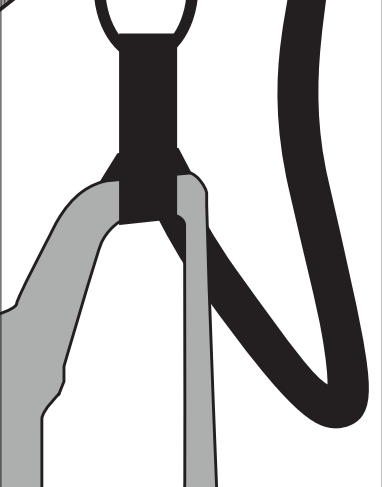
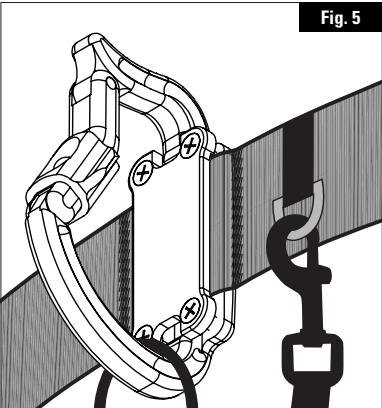
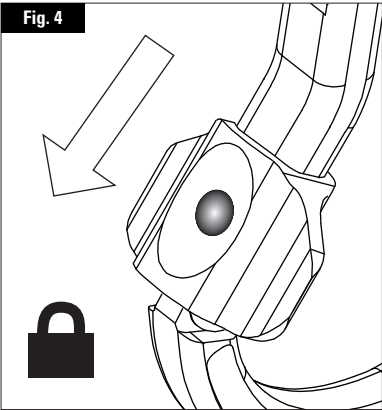
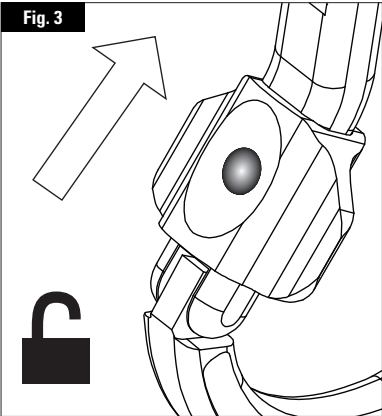
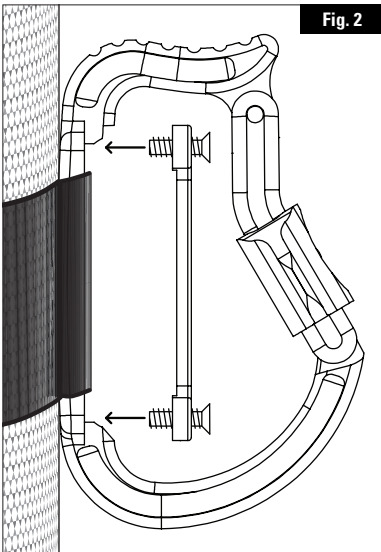
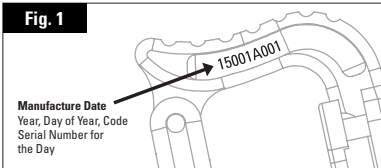
rockexotica.com

rock exotica equipment LC · POB 160470 · Freeport Center, F-11 · Clearfield, UT 84016 · USA · 801 728-0630

C5M500 01/2016 A

	C5 - transPorter
WLL	.23 kN (23 kg) / 50 lbs
Non-PPE MBS/Strength	1.8kN (400 lbs)
Height	4.2" (107mm)
Width	1.25" (32mm)
Weight	3.4oz (95gm)
Max Webbing Height	2" (50mm)
Gate Opening	1.25" (32mm)

WLL	Working Load Limit (En) - Limite de carga de trabajo (Es) - Charge maximale d'utilisation (Fr) - Max. zulässige Belastung (De) - Limiet werklast (Du) - Dopuszczalna obciążenie robocze (Pl) - Arbeitslastgrenze (No) - Munkaterhelés határérték (Hu)
	Strength (En) - Resistencia (Es) - Résistance (Fr) - Belastbarkeit (De) - Kracht (Du) - Wytrzymałość (Pl) - Stryk (No) - Szilárdság (Hu)
	Height (En) - Altura (Es) - Hauteur (Fr) - Höhe (De) - Hoogte (Du) - Wysokość (Pl) - Hayde (No) - Magasság (Hu)
	Width (En) - Ancho (Es) - Largeur (Fr) - Breite (De) - Breedte (Du) - Szerokość (Pl) - Breddre (No) - Szélesség (Hu)
	Weight (En) - Peso (Es) - Poids (Fr) - Gewicht (De) - Gewicht (Du) - Waga (Pl) - Vekt (No) - Súly (Hu)
	Maximum webbing height (En) - Máximo altura de las correas (Es) - Hauteur Maximale Des Sangles (Fr) - Max. Höhe vom Gurthband (De) - Max hoogte boordband (Du) - Maksymalna wysokość pasów (Pl) - Maks beltehyde (No) - Maximum szvét magasság (Hu)
	Gate opening (En) - Apertura de la entrada (Es) - Ouverture du doigt (Fr) - Schnapperöffnung (De) - Opening van de sluiting (Du) - Zamek otwarty (Pl) - Portápnig (No) - Kapunyitás (Hu)



(EN) ENGLISH

Thank you for purchasing this Rock Exotica product. The Transporter is a uniquely designed accessory carabiner intended to carry a variety of tool such as a chainsaw, drill, hammer etc. The Transporter is equipped with a manual locking gate that when engaged will prevent the user from inadvertently catching or snagging the Transporter.

USE

Warning! Never use the Transporter to attach yourself to an anchor (fig.6). The Transporter is not a connector, and should not be used to connect to a lanyard, or any other life-support attachment. The Transporter is not personal protective equipment (PPE). Avoid connecting accidentally to branches, ropes, cables and other objects.

Intended Use: Tool Holder

Installation (fig. 2)

Attach the Transporter to the harness by enclosing the webbing of the harness between the two plates. Use the provided screws to tighten the plates around the webbing. Use the long screws with thick webbing or leather. Leave enough room between the Transporter and the harnesses safety attachment points to avoid confusion.

Secure tools with an appropriate lanyard (fig.5).

Environmental Factors

Moisture, ice, salt, sand, snow, chemicals and other factors can prevent proper operation or can greatly accelerate wear.

Product Lifetime

Unlimited for metal products, but will often be much less depending on conditions and frequency of use; it could even be a single use in some cases.

Maintenance & Storage

Clean if necessary with fresh water, then allow to dry completely. The button may be cleaned by holding it upside down & spraying a light lubricant into it while operating it. Store in a dry place away from extremes of heat and cold and avoid chemical exposure.

Principal Material

Aluminum alloy, anodized.

Repairs or Modifications to Equipment

Are only allowed by the manufacturer or those authorized in writing by the manufacturer

(ES) ESPAÑOL

**¡ADVERTENCIA!
¡Solo para uso experto!**

⚠ Estas actividades son intrínsecamente peligrosas e implican un riesgo significativo de lesiones o de muerte que no puede eliminarse.

⚠ Estas instrucciones NO le enseñan todo lo que necesita saber.

⚠ No lo utilice a no ser que pueda, entienda y asuma todos los riesgos y las responsabilidades por todos los daños, lesiones o muerte que puedan resultar del uso de este equipo o de las actividades emprendidas con él.

⚠ Todos los usuarios de este equipo deben recibir instrucciones, comprenderlas por completo y consultarlas antes de cada uso.

⚠ No utilice cerca de peligros eléctricos, maquinaria en movimiento o cerca de bordes afilados o superficies abrasivas.

⚠ No somos responsables de posibles consecuencias directas, indirectas o accidentales, o daños resultantes del uso de nuestros productos.

⚠ Esté al día. Visite nuestro sitio web con regularidad y lea las últimas instrucciones de usuario.

USO

Gracias por adquirir este producto de Rock Exotica. El Transporter es un mosquetón de accesorio de diseño exclusivo destinado a llevar una variedad de herramientas como una motosierra, taladro, martillo, etc. El Transporter está equipado con una puerta de cierre manual que, cuando engranada, evitará que el usuario inadvertidamente capture o enganche el Transporter.

¡Advertencia! Nunca utilice el Transporter para apegarse a un ancla (fig. 6). El Transporter no es un conector, y no debe usarse para conectarse a una cuerda de seguridad, o a cualquier otro accesorio salvavidas. El Transporter no es un equipo de protección personal (EPP). Evite engancharse accidentalmente a las ramas, cuerdas, cables y otros objetos.

Uso previsto: Portaherramientas.

Fecha de fabricación (fig. 1): 09001 Año, día del año, código N.º A001 de serie del día

Instalación (fig. 2)

Una el Transporter al arnés encerrando las correas del arnés entre las dos placas. Utilice los tornillos suministrados para apretar las placas alrededor de la correa. Utilice los tornillos largos con una correa gruesa o cuero. Deje suficiente espacio entre el Transporter y los puntos de fijación de seguridad de los arneses para evitar confusiones.

Asegure las herramientas con una cuerda de seguridad apropiada (fig.5).

Vida útil

Ilimitada en los productos de metal, pero a menudo será menor, según las condiciones y la frecuencia de uso. Podría ser incluso de un solo uso en ciertos casos.

Factores medioambientales

La humedad, el hielo, la sal, la arena, la nieve, los productos químicos y otros factores pueden impedir una operación correcta o pueden acelerar enormemente el desgaste.

Mantenimiento y almacenamiento

Limpíelo si fuera necesario con agua dulce y, a continuación, deje que se seque por completo. El botón puede limpiarse manteniéndolo boca abajo y pulverizando una grasa lubricante ligera sobre ella mientras lo hace funcionar. Guárdelo en un lugar seco y alejado del calor y el frío extremo y evite la exposición a productos químicos.

Material principal

Aleación de aluminio anodizado.

Reparación o modificaciones al equipo

Solo permitidas al fabricante o a los autorizados por escrito por el fabricante.

(FR) FRANÇAIS

**ATTENTION !
Pour utilisateurs confirmés uniquement!**

⚠ Ces activités sont par nature dangereuses et présentent un risque important de blessure ou de décès qu'il est impossible d'éliminer.

⚠ Ces instructions NE disent PAS tout ce qu'il y a à savoir.

⚠ N'utilisez pas cet équipement si vous ne pouvez pas ou ne souhaitez pas comprendre et assumer tous les risques et responsabilités pour tous les dommages/blessures/décès qui peuvent résulter de son utilisation ou des activités entreprises avec celui-ci.

⚠ Toute personne utilisant cet équipement doit avoir lu et parfaitement compris ces instructions et doit s'y référer avant chaque utilisation.

⚠ N'utilisez pas cet équipement près de sources électriques, de machines en mouvement ou à proximité de bords coupants ou de surfaces abrasives.

⚠ Nous ne sommes pas responsables des conséquences ou dommages directs, indirects ou accidentels résultant de l'utilisation de nos produits.

⚠ Restez informé! Visitez régulièrement notre site Web et prenez connaissance des dernières instructions d'utilisation.

UTILISATION

Merci pour votre achat d'un produit Rock Exotica. Le Transporter est un mousqueton conçus spécialement pour apporter divers outils comme une tronçonneuse, une perceuse, un marteau, etc. Le Transporter est équipé d'un blocage manuel qui, lorsqu'il est en position fermée, empêche éviter tout accrochage, par inadvertance, du Transporter.

Attention! Ne jamais utiliser le Transporter à vous joindre à une ancre (fig. 6). Le Transporter n'est pas un connecteur, et il ne doit pas être connectée à un cordon, ou tout autre accessoire de support de vie. Le Transporter n'est pas un équipement de protection individuelle (EPI). Évitez les connexions accidentelles à branches, des cordes, des câbles et autres objets.

Utilisation Prévue: Un Porte-Outil

Date de fabrication (fig. 1): année, jour de l'année, numéro de série du jour

Installation (fig. 2)

Fixez le Transporter au harnais en enfermant les sangles du harnais entre les deux plaques. Utilisez les vis fournies pour serrer les plaques autour des sangles. Utilisez les longues vis avec des sangles épais ou de cuir. Laissez suffisamment d'espace entre le Transporter et les points de fixation de sécurité du harnais pour éviter toute confusion.

Devez sécuriser les outils avec un cordon approprié (fig. 5).

Durée de vie

Indéfinie pour les produits métalliques, mais elle sera souvent sensiblement réduite en fonction des conditions et de la fréquence d'utilisation. Un événement exceptionnel peut vous amener à mettre au rebut un produit même après une seule utilisation.

Facteurs environnementaux

L'humidité, la glace, le sel, le sable, la neige, les produits chimiques et d'autres facteurs peuvent empêcher le bon fonctionnement ou accélérer fortement l'usure.

Maintenance et stockage

Nettoyez à l'eau douce si nécessaire, puis laissez sécher complètement. Une légère corrosion de la surface peut être supprimée à l'aide d'une brosse métallique (aucun outil électrique) Ne l'utilisez plus si la corrosion est importante. Un lubrifiant léger peut être appliqué. Stockez dans un endroit sec loin de la chaleur et du froid extrêmes et évitez l'exposition aux produits chimiques.

Matériau principal

Alliage d'aluminium anodisé.

Réparations ou modifications de l'équipement

Uniquement permises si elles sont réalisées par le fabricant ou autorisées par écrit par le fabricant.

(DE) DEUTSCH

**WARNUNG!
Nur für sachkundige Anwender!**

⚠ Diese Aktivitäten sind grundsätzlich gefährlich und haben erhöhte Verletzungs- oder Todesrisiken, die nicht ausgeschlossen werden können.

⚠ Diese Gebrauchsanweisung teilt Ihnen NICHT alles mit, was Sie wissen müssen.

⚠ Dieses Produkt darf nur von Anwendern eingesetzt werden, die alle vorhandenen Risiken berücksichtigen und die Verantwortung für alle Gefahren/Schäden/Verletzungen, die aus der Benutzung dieses Ausrüstungsgegenstandes resultieren können, übernehmen.

⚠ Jeder Anwender muss diese Gebrauchsanleitung verstehen und bei jeder Benutzung beachten.

⚠ Keine Benutzung in der Nähe von elektrischen Gefahren, sich bewegenden Maschinen oder scharfen Kanten oder rauen Oberflächen.

⚠ Wir sind nicht verantwortlich für direkte, indirekte oder unbeabsichtigt auftretende Konsequenzen und Schäden, die aus der Benutzung unserer Produkte resultieren können.

⚠ Bleiben Sie auf dem neuesten Stand! Besuchen Sie regelmäßig unsere Webseite und lesen die neuesten Gebrauchsanweisungen.

ANWENDUNG

Vielen Dank, dass Sie dieses Rock Exotica Produkt gekauft haben. Der Transporter ist ein einmalig gestalteter Zubehö-Karabiner, der für das Tragen einer Vielzahl von Werkzeugen, wie eine Kettensäge, Bohrer, Hammer usw. bestimmt ist. Der Transporter ist mit einem manuellen Verriegelungshaken versehen, das nach der Aktivierung verhindert, dass der Benutzer vom Transporter gefangen wird oder daran hängen bleibt.

Warnung! Verwenden Sie niemals den Transporter dazu, sich an einem Anker zu befestigen (Abb. 6). Der Transporter ist kein Verbinder, und sollte nicht an einem Schlüsselband, oder an einer Lebenserhaltungsbefestigung angeschlossen werden. Der Transporter ist keine persönliche Schutzausrüstung (PSA). Vermeiden Sie ihn versehentlich an Äste, Seile, Kabel und andere Objekte anzuschließen.

Verwendungszweck: Werkzeughalter

Herstellungsdatum (Abb. 1): 09001A Jahr, Tag im Jahr, Code 001 Seriennummer des Tages

Installation (Abb. 2)

Befestigen Sie den Transporter am Leibgurt, indem Sie das Gurtband vom Leibgurt zwischen den beiden Platten in den Transporter einführen. Verwenden Sie die mitgelieferten Schrauben zum Festziehen der Platten um das Gurtband. Verwenden Sie die langen Schrauben bei dickem Gurtband oder Leder. Lassen Sie genug Platz zwischen dem Transporter und den Sicherheitsbefestigungspunkten vom Leibgurt, um eine Verwirrung zu vermeiden.

Befestigen Sie die Werkzeuge mit einem entsprechenden Schlüsselband (Abb. 5).

Lebensdauer

Die Lebensdauer von Metallprodukten kann unbegrenzt sein. Abhängig von den Einsatzbedingungen und der Intensität der Benutzung kann diese deutlich kürzer sein, im Extremfall nur einmalige Benutzung.

Umwelteinflüsse Feuchtigkeit, Eis, Salz, Sand, Schnee, Chemikalien und andere Faktoren können die Funktionsweise des Produktes einschränken und den Verschleiß erhöhen.

Wartung & Lagerung Bei Bedarf mit klarem Wasser reinigen und anschließend komplett trocken lassen. Leichte Oberflächenkorrosion kann mit einer Drahtbürste entfernt werden (keine Elektrowerkzeuge). Bei schwerer Korrosion muss das Produkt ausgedontert werden. Ein leichtes Schmiermittel kann eingesetzt werden. Bewahren Sie Ihre Ausrüstung an einem trockenen Ort auf und schützen Sie sie vor extremer Hitze- oder Kälteeinwirkung, vermeiden Sie den Kontakt mit Chemikalien.

Material: Eloxierte Aluminiumlegierung.

Reparaturen / Modifikationen: Sind nur durch den Hersteller oder durch vom Hersteller schriftlich autorisierte Stellen zulässig.

(DU) NEDERLANDS

**WAARSCHUWING!
Alleen voor deskundig gebruik!**

⚠ Alle hoogte-gerelateerde activiteiten zijn inherent gevaarlijk en het risico op mogelijk dodelijke verwondingen valt nooit uit te sluiten.

⚠ Deze instructies vertellen je NIET alles wat je moet weten om veilig met dit product te kunnen werken.

⚠ Gebruik dit product niet tenzij je alle risico's begrijpt en verantwoordelijkheid wilt nemen voor alle schade, verwondingen of dodelijke ongelukken die het resultaat kunnen zijn van het al dan niet foutieve gebruik van dit product.

⚠ Iedereen die dit product gebruikt dient hiervoor een degelijke en volledige instructie ontvangen te hebben, behoort voor ieder gebruik zichzelf hiervan te vergewissen én dient zichzelf volledig op de hoogte houden van eventuele nieuwe ontwikkelingen.

⚠ Gebruik deze apparatuur niet in de buurt van hoogspanning, machines met onafgeschermd bewegende delen, scherpe randen of in de buurt van ruwe oppervlakken.

⚠ Wij zijn niet verantwoordelijk voor enige directe, indirecte of accidentele consequenties en/of schade die kan ontstaan gedurende het gebruik van onze producten.

⚠ Blijf ten alle tijde geïnformeerd over onze producten en het gebruik ervan! Bezoek onze website regelmatig en lees de meest recente gebruiksaanwijzingen.

GBRUIK

Dank u voor uw aankoop van dit Rock Exotica product. De Transporter is een uniek ontworpen karabijnhaak die bestemd is om diverse werktuigen zoals een kettingzaag, boor, hamer, enz. te dragen. De Transporter is uitgerust met een handmatige vergrendeling die ingeschakeld zal verhinderen dat de gebruiker per ongeluk aan de Transporter trekt of eraan blijft hangen.

Waarschuwing! Gebruik de Transporter nooit om uzelf vast te maken aan een anker (fig. 6). De Transporter is geen connector en mag niet gebruikt worden als connectie met een vallijn of een andere verbinding met een levensinstandhoudingssysteem. De Transporter is geen persoonlijk beschermingsmiddel (PPE). Niet per ongeluk vastmaken aan takken, koorden, kabels of andere objecten.

Beoogde gebruiker: Werktuigenhouder

Fabricagegegevens (fig. 1): Jaar, dag van het jaar, code, Serienummer voor de dag

Installatie (fig. 2)

Bevestig de Transporter aan het harnas door het boordband tussen de twee platen te vouwen. Gebruik de voorziene schroeven om de platen vast te maken rond het boordband. Gebruik de lange schroeven bij dik boordband of leder. Laat voldoende plaats tussen de Transporter en de veiligheid bevestigingspunten van het harnas om verwarring te vermijden.

Maak werktuigen vast met een geschikte veiligheidskoord (fig. 5).

Levensduur Oneindig voor metalen producten, meestal veel minder afhankelijk van de condities en mate van gebruik, in sommige gevallen slechts eenmaal.

Omgevingsfactoren Vocht, ijs, zout, zand, sneeuw, chemicaliën en andere factoren kunnen goede werking voorkomen en slijtage sterk versnellen

Onderhoud en opslag Schoonmaken wanneer nodig, met zoet water, daarna volledig laten drogen. Lichte corrosie kan verwijderd worden met een harde borstel, geen electrisch gereedschap gebruiken. Niet meer gebruiken wanneer er sprake is van zware en/of structurele corrosie. Voor de bewegende delen kunt u eventueel een licht smeermiddel gebruiken. Opslaan op een droge plek verwijderd van hitte, kou of chemicaliën.

Hoofdmateriaal Aluminiumlegering, geanodiseerd.

Reparaties of wijzigingen aan apparatuur Mogen uitsluitend worden gedaan door de fabrikant of diegenen die schriftelijk door de fabrikant zijn geautoriseerd.

(PL) POLSKI

**UWAGA!
Sprzęt tylko dla zaawansowanych użytkowników!**

⚠ Czynności związane z użytkowaniem niniejszego sprzętu są ze swej natury niebezpieczne i ich wykonywanie wiąże się z poważnym i niemożliwym do całkowitego wyeliminowania zagrożeniem zdrowia lub życia.

⚠ Niniejsza instrukcja NIE zawiera wszystkich informacji, które powinny znać użytkownik.

⚠ Każdy użytkownik musi zrozumieć i zaakceptować wszelkie ryzyko oraz być świadomym odpowiedzialności związanej z użytkowaniem niniejszego sprzętu, które może prowadzić do, uszczerbku na zdrowiu, obrażeń lub śmierci.

⚠ Każdy użytkownik niniejszego sprzętu powinien otrzymać i zrozumieć instrukcję oraz mieć możliwość skorzystania z niej niej przed każdym użyciem.

⚠ Sprzętu nie należy używać w pobliżu zagrożenia związanym z prądem elektrycznym, elementom ruchomych, ostrych krawędzi i powierzchni ścierających.

⚠ Producent nie odpowiada za wszelkie bezpośrednie, pośrednie i przypadkowe zdarzenia oraz uszkodzenia wynikające z użytkowania jego produktów.

⚠ Pozostań na bieżąco z najnowszymi informacjami! Prosimy o regularne odwiedzanie strony producenta i zapoznanie się z najnowszymi instrukcjami dla użytkowników.

UŻYTKOWANIE

Dziękujemy za zakup tego produktu Rock Exotica. Transporter to unikalnie zaprojektowany karabinkowy akcesoria przeznaczony do noszenia różnych narzędzi takich, jak piła łańcuchowa, wiertarka, młotek itp. Transporter wyposażony jest w ręczną blokadę, która w momencie zablokowania uniemożliwi użytkownikowi przypadkowe zaczeplenie lub zahaczenie Transportera.

Ostrzeżenie! Nigdy nie należy używać Transportera, aby doczepić się do zakotwiczenia (rys. 6). Transporter nie jest łącznikiem i nie powinien być wykorzystywany do podczepienia się do ściągacza linowego lub do żadnego innego zaczeplenia podtrzymującego życie. Transporter nie jest odzieżą ochronną (PPE). Należy uniknąć podczepienia przypadowego do gałęzi, lin, kabli i innych obiektów.

Przeznaczone zastosowanie: Uchwyt na narzędzia
Data produkcji (rys. 1): Rok, dzień roku, kod, Nr seryjny dla danego dnia

Montaż (rys. 2) Należy zaczeplić Transporter o uprząż, umieszczając pasy uprząży pomiędzy dwoma płytami. Za pomocą dostarczonych śrub, należy dokręcić płyty wokół pasów. Należy użyć długich śrub do gęstych pasów lub skóry. Należy pozostawić wystarczającą ilość miejsca pomiędzy Transporterem i punktami mocowania uprząży bezpieczeństwa, aby uniknąć konfuzji.

Należy zabezpieczyć narzędzia odpowiednim ściągaczem linowym (rys. 5).

Wpływ środowiska zewnętrznego Wilgoć, lód, sól, piasek, śnieg, środki chemiczne i inne czynniki mogą wpływać na nieprawidłowe działanie sprzętu lub znacząco zwiększyć jego zużycie.

Okres trwałości

Nieograniczony w przypadku produktów metalowych, jednakże w dużej mierze zależy od warunków i częstotliwości korzystania z przyrządu. W niektórych przypadkach może okazać się, że przyrząd będzie niesprawny po jednokrotnym użyciu.

Konserwacja i przechowywanie

W razie potrzeby myć czystą wodą i po zostawić do całkowitego wyschnięcia. Niewielki ilości rdzy mogą zostać usunięte za pomocą drucianej szcztotki (nie należy w tym celu stosować urządzeń elektrycznych). Jeśli sprzęt jest poważnie skorodowany, należy wyczołać go z użycia. Można zastosować odrobinnę smaru. Przechowywać w suchym miejscu, z dala od ekstremalnych temperatur i środków chemicznych.
Materiał główny Wykonano ze stopu anodyzowanego aluminium.

Naprawa i modyfikacje Wszelkie napraw i modyfikacji sprzętu dokonywać może jedynie jego producent oraz podmioty upoważnione do tego przez producenta na piśmie.

(NO) NORSK
ADVARSEL! Bare til ekspertbruk!

⚠ Disse aktivitetene er i seg selv farlige og utgjør en betydelig risiko for skade eller død som ikke kan elimineres.

⚠ Denne bruksanvisningen forteller deg IKKE alt du trenger å vite.

⚠ Skal ikke brukes med mindre du kan, og vil, forstå og påta deg alle risikoer og ansvar for all skade/personskade/død som kan resultere fra bruk av dette utstyret eller aktivitetene du bruker det til.

⚠ Enhver som bruker dette utstyret må bli gitt, og grundig forstå, bruksanvisningene og henvisе til dem før hvert bruk.

⚠ Må ikke brukes i nærheten av elektriske farer, bevegelig maskineri eller nær skarpe kanter eller rue overflater.

⚠ Vi er ikke ansvarlig for noen direkte, indirekte eller utilsiktede konsekvenser eller skade som resulterer fra bruken av våre produkter.

⚠ Hold deg oppdatert! Gå til nettstedet vårt regelmessig og les de siste brukerveiledningene.

BRUK

Takk for at du valgte et produkt fra Rock Exotica. Transporter er en unikt designet karabinkrok som er laget for å bære ulike verktøy som motorsag, drill, hammer, etc. Transporter er har en manuell åpningsarm som hindrer at brukeren utilsiktet henger seg opp i Transporter-kroken når den er lukket.

Advarsel! Transporter må ikke brukes som et feste mellom brukeren og et forankringspunkt (**fig. 6**). Transporter er ikke et forbindelsesledd, og skal således ikke brukes med redningsline eller annet livreddende utstyr. Transporter er ikke regnet som personlig verneutstyr (PVU). Unngå utilsikket påhekking av greiner, tau, kabler og andre gjenstander.

Bruksområde: Verktøyholder

Produksjonsdata (fig. 1): År, Dag i året, Kode, Dagens serienr.

Installasjon (fig. 2)

Fest Transporter til selen ved å la de to platene omslutte beltet på selen. Bruk de medfølgende skruene til å stramme til platene på beltet. Bruk lange skruer dersom beltet er tykt eller laget av skinn. La det være nok plass mellom Transporter og feste-punktene på selen, for å unngå å forveksle dem.

Sikre verktøyet med en egnet line (**fig 5**).

Levetid

Ubegrenset for metallprodukter, men er ofte begrenset, avhengig av bruksforhold og hvor ofte utstyret brukes. Den kan til og med være én enkel bruk i noen tilfeller.

Miljefaktorer

Fuktighet, is, salt, sand, snø, kjemikalier og andre faktorer kan hindre riktig funksjon eller kan i stor grad fremskynde slitasje.

Vedlikehold og oppbevaring.

Rengjør om nødvendig med rent vann, la det så tørke helt. Lett overflatekorrosjon kan fjernes med en metallbørste (ikke elektroverktøy). Ta ut av bruk hvis det er sterk korrosjon. En lett smøring kan påføres. Skal oppbevares på et tørt sted vekk fra ekstrem varme og kulde, og unngå eksponering for kjemikalier.

Hovedmaterialer

Aluminiumlegering, anodisert.

Reparasjoner eller modifisering av utstyr

Er bare tillatt for produsenten eller de som har skriftlig autorisasjon fra produsenten.

(HU) MAGYAR
FIGYELEM! Csak hozzáértők használhatják

⚠ Ezek a tevékenységek jellegüknél fogva veszélyesek, és sérülések vagy halál jelentős kockázatával járnak, melyet nem lehet kiküszöbölni.

⚠ A jelen utasításban NEM található meg minden szükséges tudnivaló.

⚠ Kizárólag abban az esetben használja, ha képes és hajlandó megérteni és vállalni minden kockázatot és felelősséget minden olyan kár/sérülés/haláleset vonatkozásában, amely a jelen eszközök használatából vagy az azokkal végzett tevékenységekből ered.

⚠ Minden, az eszközöket használó személynek minden egyes használatot megelőzően át kell adni a jelen utasítást, és neki azt alaposan meg kell értenie és alkalmaznia kell.

⚠ Ne használja áramütés veszélyének, mozgó gépeknek, illetve éles széleknek és koptató hatású felületeknek a közelében.

⚠ Nem vállalunk felelősséget semmiféle, a termékeink használatából eredő közvetlen, közvetett, illetve véletlen következményért és káresetért.

⚠ Kövesse a fejleményeket! Keresse fel rendszeresen webhelyünket, és olvassa el a legfrissebb használati utasítást.

HASZNÁLAT

Köszönjük, hogy megvásárolta ezt a Rock Exotica terméket. A Szállítmányozó egy egyéni kivitelű tartozék karabiner, különböző szerszám mint például láncfűrész, fűrőgép, kalapács, stb. hordására. A Szállítmányozó kézi zárógáttal van ellátva, ami zárt állapotban megelőzi a használó által történő véletlen beleakadását vagy elakadását.

Figyelmeztetés! A Szállítmányozót ne használja a saját maga rögzítéséhez (**6. ábra**). A Szállítmányozó nem egy csatlakozó, és nem használandó feszítőkötélhez vagy bármilyen más életvédő felszereléshez való csatlakozásra. A Szállítmányozó nem egy személyi védőeszköz (SVE/PPE). Vigyázzon, hogy véletlenül ne kapcsolja ágazathoz, kötélzethez, vezetékhez, vagy más tárgyhoz.

Szándékolt alkalmazás: Szerszámtartó

Gyártási dátum (1. ábra): Év, év napja, nap sorozatszámának kódjá

Telepítés (2. ábra)

A hám szövetét a két lap közé rögzítse, és ezzel csatolja a Szállítmányozót a hámhoz. A mellékelt csavar használatával feszítse a lapokat a szövet körül. Vastag szövet vagy bőr eseténhasználja a hosszú csavart. Összetévesztés elkerülése érdekében, hagyjon elég helyet a Szállítmányozó és a hám biztosító kapcsai között.

A szerszámokat megfelelő feszítőkötéllel rögzítse (**5. ábra**).

Környezeti tényezők

A nedvesség, a jég, a só, a hó, a vegyszerek és egyéb tényezők megakadályozhatják a megfelelő működést, illetve jelentősen meggyorsíthatják a kopást.

Élettartam

A fém termékeknél korlátlan, ám a körülményektől és a használati gyakoriságtól függően gyakran sokkal kevesebb – egyes esetekben az élettartam egyetlen felhasználásra korlátozódhat.

Karbantartás és tárolás

Szükség esetén tisztítsa friss vízzel, majd hagyja teljesen megszáradni. Az enyhe felületi korróziót drótkéfével el lehet távolítani (elektromos szerszámokkal nem). Vonja ki a forgalomból erős korrózió esetén. Enyhe kenőanyag felvitele lehetséges. Tárolja száraz helyen, szélsőséges hőtől és hidegtől távol, és kerülje a vegyszereknek való kitettséget.

Alapanyag: Eloxált alumíniumötvözet.

A felszerelés javítását és módosítását

Kizárólag a gyártó, illetve az általa írásban meghatalmazott felek végezhetik.

<p>USA: rockexotica.com</p> <p>Európa: rockexotica.de</p>
--